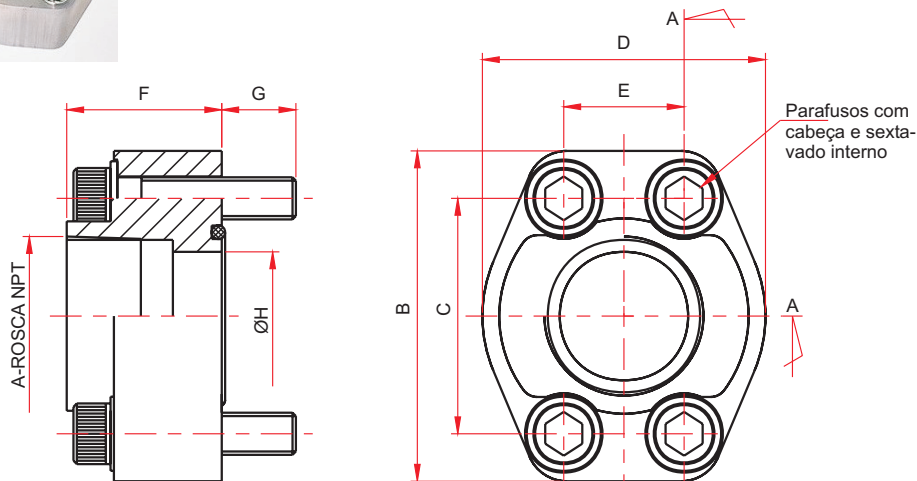


# FLANGES SAE



- Fabricadas segundo a norma SAE J518C
- Pressão máxima de trabalho 3000 PSI (210 bar).
- Fornecidas com 4 Parafusos e Anel de Vedação.

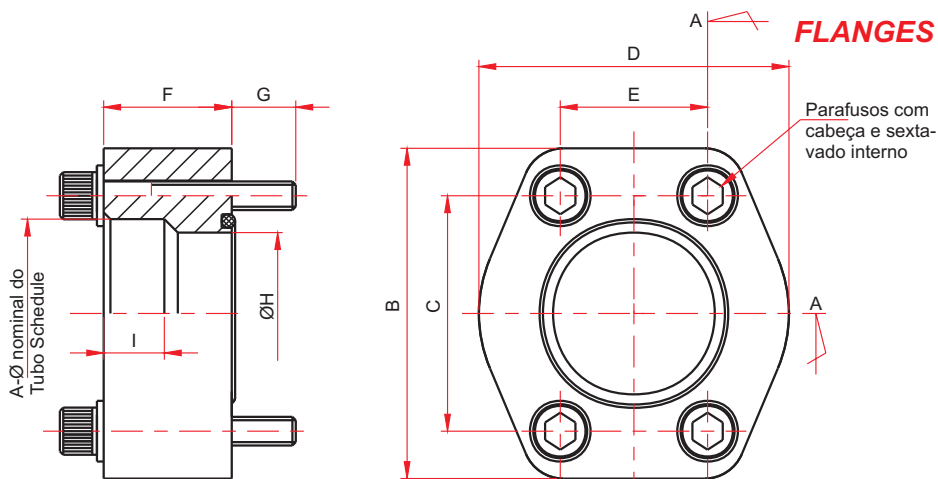
## FLANGES PARA ROSCA NPT



CORTE AA

MODELO	A	B	C	D	E	F	G	H	PARAFUSOS
FL-06N	3/4"	65	47,6	52	22,2	31,5	16,1	19	Ø3/8" x 1.1/2"UNC
FL-08N	1"	73	52,4	61	26,2	35	12,6	25,4	Ø3/8" x 1.1/2"16UNC
FL-10N	1.1/4"	83	58,7	74	30,2	38	17,5	31,7	Ø7/16"x 1.3/4"UNC
FL-12N	1.1/2"	98	69,9	84	35,7	41	14,9	38,1	Ø1/2" x 1.3/4"UNC
FL-16N	2"	102	77,8	98	42,9	39	15,6	50,8	Ø1/2" x 2.1/4"UNC
FL-20N	2.1/2"	114	88,9	108	50,8	51	16,3	63,5	Ø1/2" x 2.3/4"UNC
FL-24N	3"	135	106,4	132	61,9	54	19,5	76,2	Ø5/8" x 3"UNC

## FLANGES PARA SOLDA



CORTE AA

MODELO	A	B	C	D	E	F	G	H	I	PARAFUSOS
FL-08S	1"	70	52,4	58	26,2	22	14,1	25,4	16	Ø3/8" x 1.1/2"UNC
FL-10S	1.1/4"	79	58,7	74	30,2	23	19,5	31,7	17	Ø7/16"x 1.3/4"UNC
FL-12S	1.1/2"	94	69,9	82	35,7	30	11,9	38,1	19	Ø1/2" x 1.3/4"UNC
FL-16S	2"	102	77,8	98	42,9	39	15,6	50,8	23,5	Ø1/2" x 2.1/4"UNC
FL-20S	2.1/2"	114	88,9	108	50,8	51	16,3	63,5	27,5	Ø1/2" x 2.3/4"UNC
FL-24S	3"	135	106,4	132	61,9	54	19,6	76,2	28	Ø5/8" x 3"UNC