

UNIDADE DE FILTRAGEM MÓVEL



MODELOS: UFM3 e UFM1

APLICAÇÃO

A Unidade de Filtragem Móvel é utilizada para filtragem em paralelo (OFF-LINE) do fluido de reservatórios.

Pode atuar continuamente, independente do sistema hidráulico estar em operação.

Indispensável no abastecimento de sistemas em que o nível de contaminação requerido é menor que o dos óleos novos.

Muito útil na drenagem dos reservatórios para manutenção e limpeza.

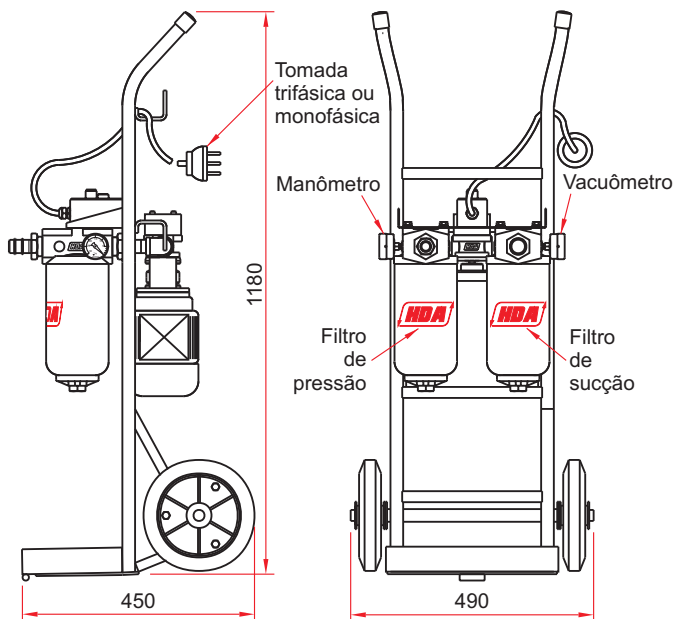
Redução drástica no consumo de óleo, pelo aumento de vida útil ou reutilização de fluidos contaminados com particulados sólidos.

Quando o meio filtrante **BETAPLUS**(*) é utilizado, auxilia efetivamente no controle do Nível de Contaminação (ISO4406) dos sistemas hidráulicos e de lubrificação.

PERFORMANCE ESPERADA

- Classe de contaminação inicial ISO 20/17 (NAS 12).
- Elemento **BETAPLUS**(*) 03FV (3 micra).
- Taxa de ingresso de contaminantes = 0 (sistema parado).
- Reservatório sem sedimento decantado.
- Volume do reservatório = 100 litros.
- Fluido com densidade de 0,86 kg/dm³ e viscosidade de 32 cSt à 40°C.

TEMPO	INICIAL	30 min.	90 min.	180 min.
CLASSE ISO	20 / 17	17 / 13	14 / 11	13 / 10
CLASSE NAS	12	8	6	5



Mangueiras fornecidas com ponteiros metálicas:
 - Pressão - 2 metros com Ø3/4"
 - Sucção - 2 metros com Ø1 1/4"

CODIFICAÇÃO DE MEIOS FILTRANTES

Meio Filtrante	Descrição	Eficiência (ISO4572)
10	10µm - celulose	$\beta_{10} \geq 5$
01FV	1µm - BETAPLUS (*)	$\beta_2 \geq 200$
03FV	3µm - BETAPLUS (*)	$\beta_5 \geq 200$
10FV	10µm - BETAPLUS (*)	$\beta_{12} \geq 200$

BETAPLUS - Meio Filtrante absoluto em microfibras inorgânicas.

Unidade: UFM -

Modelo	Meio Filtrante
1 - Monofásico	10 01FV
3 - Trifásico	03FV 10FV

Elemento Filtrante: FR24 -

CARACTERÍSTICAS

- Vazão : 28 l/min
- Pressão máxima : 6 bar
- Filtro de sucção : Tecido em aço inoxidável de 125µm (FR24 125M-Código 011032)
- Motor Elétrico : Trifásico - 3/4 HP, 4 pólos, 60 Hz, 4 voltagens
 Monofásico - 3/4 HP, 4 pólos, 60 Hz, 110/220V
- Viscosidade de trabalho : 10 a 120 cSt
- Válvula by-pass : não possui
- Temperatura máxima de Trabalho : 80 °C
- Indicadores de trocado Elemento Filtrante : Pressão - Manômetro (M) - Efetuar troca ao atingir 1,8 bar
 Sucção - Vacuômetro (V) - Efetuar troca ao atingir 0,16 bar (5"Hg)
- Instalação elétrica : -Chave elétrica de botão de 20A, 3CV, 220V
 -6,5 metros de cabo elétrico